

A-Serie: Die Bildaufnahme

Vielseitiger Framegrabbereinsatz mit Hochleistungsfunktionen und exzellentem Preis-Leistungsverhältnis

An den Bildeinzug werden heute hohe Anforderungen bezüglich der Datenrate, Robustheit und einem guten Preis-/Leistungsverhältnis gestellt. Die microEnable IV Serie bietet diese professionellen Eigenschaften für die digitalen Schnittstellen Camera Link, GigE Vision, CoaXPRESS und Camera Link HS. Darüber hinaus bietet sie, über eine große Auswahl an Erweiterungskarten und Vorverarbeitungsfunktionen, eine hohe Flexibilität.

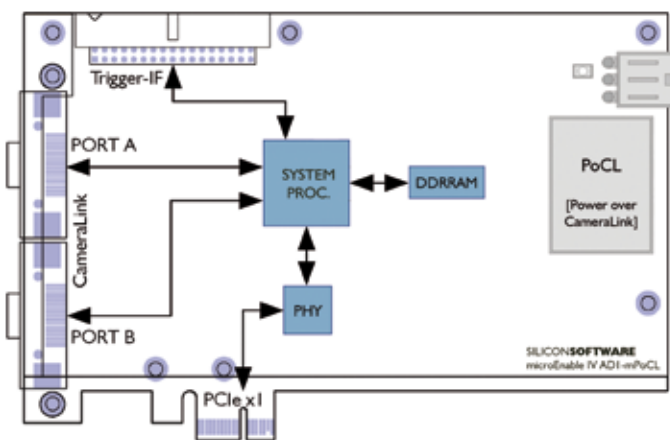
Der Trigger bildet die Steuerungsschnittstelle zwischen dem Framegrabber, der externen Peripherie und der Kamera. Eine flexible Konfiguration des zeitlichen Verhaltens und eine einfache Integration in die Anwendungssoftware sind hierbei essentielle Voraussetzungen. Das umfangreiche SDK bietet nicht nur leistungsstarke Funktionen für die Signalverarbeitung, sondern auch für die Bildaufnahme u.a. mit Speichermanagement und Eventhandling.

Silicon Software liefert zu den Grundfunktionen für die Bildaufnahmen, weitere hochwertige Zusatzfunktionen mit aus. Hierzu zählen u.a. eine hochwertige Farbrekonstruktion mit Randbehandlung aus einer Bayer-Filterkamera (CFA), eine zweifache Shading-Korrektur, eine Rauschfilterung oder diverse weitere Bildverbesserungsmöglichkeiten.

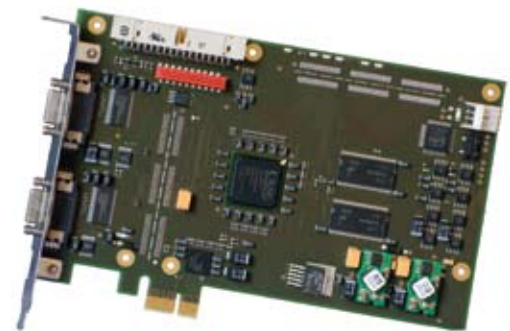
Herausragende Eigenschaft der Camera Link Serie AD4-CL und AD4-PoCL ist die Implementierung der DMA900 Technologie, einer Entwicklung von Silicon Software. Sie garantiert, bei Nutzung moderner Mainboards, eine Transferleistung über den PCI Express-Bus in den Host-Speicher von 850 MByte/s. Hierdurch werden auch Camera Link Kameras mit 10-Taps FULL Configuration mit ihrer vollen Bandbreite von ca. 800 MByte/s unterstützt.

Neben Camera Link wird in den PoCL-Produktvarianten auch der Standard PoCL lite unterstützt. Die Implementierung lässt außerdem Mischsysteme mit CL-, PoCL- und PoCL lite-Kameras zu.

Auch die spannungsführende Technologie „Power over“ wird in einer Vielzahl der Produkte unterstützt. Im Bereich Camera Link wird die PoCL und PoCL lite Spezifikation unterstützt, im Bereich GigE Vision die PoE Spezifikation und im Bereich CoaXPRESS die PoCXP Spezifikation.

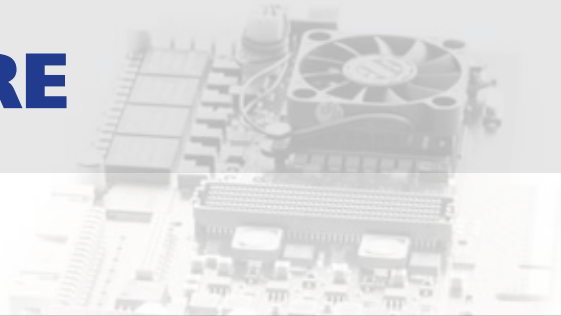


Schematischer Aufbau der microEnable IV AD1-mPoCL





microEnable IV AD1-mPoCL





Verfügbare oder geplante Produktmodelle:

Standard / Framegrabber	Beschreibung
A-Serie für Camera Link	
microEnable IV AS1-PoCL	1-kanalige Bildaufnahmekarte mit Spannungsversorgung
microEnable IV AD1-CL	2-kanalige Bildaufnahmekarte
microEnable IV AD1-PoCL	2-kanalige Bildaufnahmekarte mit Spannungsversorgung
microEnable IV AD1-mPoCL	2-kanalige Bildaufnahmekarte mit Spannungsversorgung
microEnable IV AD4-CL	2-kanalige high-performance Bildaufnahmekarte
microEnable IV AD4-PoCL	2-kanalige high-performance Bildaufnahmekarte mit Spannungsversorgung
A-Serie für GigE Vision	
microEnable IV AQ4-GE	4-kanalige Bildaufnahmekarte
microEnable IV AQ4-GPoE	4-kanalige Bildaufnahmekarte mit Spannungsinjektor (optional)

Any information without obligation. Technical specifications and scope of delivery are liability-free and valid until revocation. Mistakes are excepted.

