



GigE Vision Framegrabber

Umsetzung von GigE Vision Bildverarbeitungsanwendung mit automatischer Bildrekonstruktion und weiteren professionellen Funktionen

GigE Vision ist ein Standard für die Bildverarbeitung, der einen paketbasierten Bilddatentransfer bis 1 GBit/s spezifiziert. Die großen Vorteile sind die Kabellängen bis 100 Meter, ein sehr gutes Preis-/Leistungsverhältnis und die Verfügbarkeit der GigabitEthernet Schnittstelle in Standard-PCs.

Silicon Software bietet für den GigE Vision Standard eine Vielzahl von Bildeinzugs- und Bildverarbeitungsprodukten an, die sich durch viele professionelle technologische Eigenschaften von Standard-NIC Karten abgrenzen. Die GigE Vision Produktreihe wird als Framegrabber in das System eingebunden. Es basiert auf dem leistungsstarken SDK der microEnable Reihe für Camera Link. Die darauf aufbauende Softwareschicht unterstützt die Gen<i>C</i> Camera Schnittstelle und ist hierdurch zu allen GigE Vision Kameras kompatibel. Die mitgelieferte Software konfiguriert herstellerunabhängig alle GigE Vision Kameras und kann daher auch idealerweise in Mischsystemen eingesetzt werden.



microEnable IV VQ4-GPoE

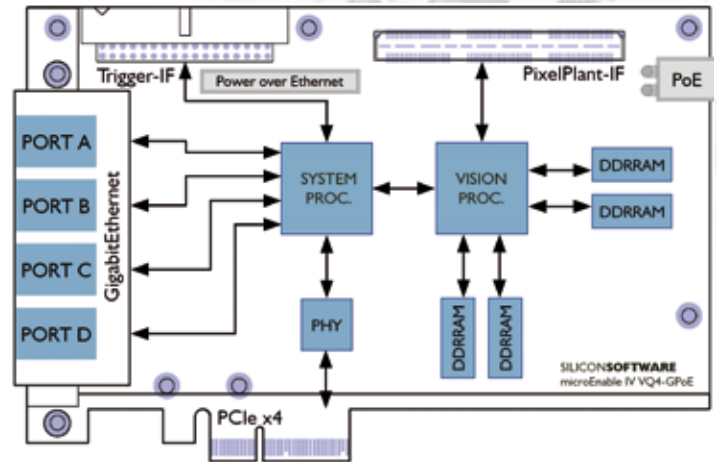


Die GigE Vision Framegrabber von Silicon Software ziehen die Bilddatenpakete über bis zu vier Ports ein. Der FPGA rekonstruiert die Pakete zu vollständigen Bildern und verringert hierdurch bei dem Datentransfer die Interrupt-Rate auf dem Host-PC dramatisch. Über die General Purpose Schnittstelle für Steuersignale können Kameras und externe Peripherie angeschlossen werden. Sie arbeitet mit geringen Latenzen und ermöglicht insbesondere bei Zeilenkameraanwendungen eine präzise Ansteuerung. Die Unterstützung der „Power over“ Technologie ermöglicht den Anschluss und die Spannungsversorgung von bis zu vier PoE-kompatiblen Kameras. Da hierdurch auf Netzteile verzichtet werden kann, eignet sich die Kombination z.B. für kleine schleppkettentaugliche Ein-Kabel-Systeme in der Robotik.

Alle professionellen Eigenschaften sind bei den GigE Vision Produkte der A-Serie und V-Serie verfügbar. In der Ausführung als V-Serienmodell, ist zusätzlich die Programmierbarkeit des FPGA-Prozessors implementiert. Hierdurch können Bildverarbeitungsbibliotheken der SmartApplets Reihe geladen werden, individuelle Funktionalitäten über das grafische Entwicklungswerkzeug VisualApplets programmiert oder als Auftragsentwicklung beauftragt werden.

Any information without obligation. Technical specifications and scope of delivery are liability-free and valid until revocation. Mistakes are excepted.





Schematischer Aufbau der microEnable IV VQ4-GPoE

Verfügbare oder geplante Produktmodelle:

Standard / Framegrabber	Beschreibung
GigE Vision	GIG VISION GEN<i>CAM
microEnable IV AQ4-GE	4-kanalige Bildaufnahmekarte
microEnable IV AQ4-GPoE	4-kanalige Bildaufnahmekarte mit Spannungsinjektor (optional)
microEnable IV VQ4-GE	4-kanalige Bildverarbeitungskarte
microEnable IV VQ4-GPoE	4-kanalige Bildverarbeitungskarte mit Spannungsinjektor (optional)

Any information without obligation. Technical specifications and scope of delivery are liability-free and valid until revocation. Mistakes are excepted.

